

siegling blizzard™
verbindungsgeräte

MOBILE HEIZPRESSEN



SIEGLING BLIZZARD

DIE LEICHTE COMBO PRESSE MIT TURBO-KÜHLUNG

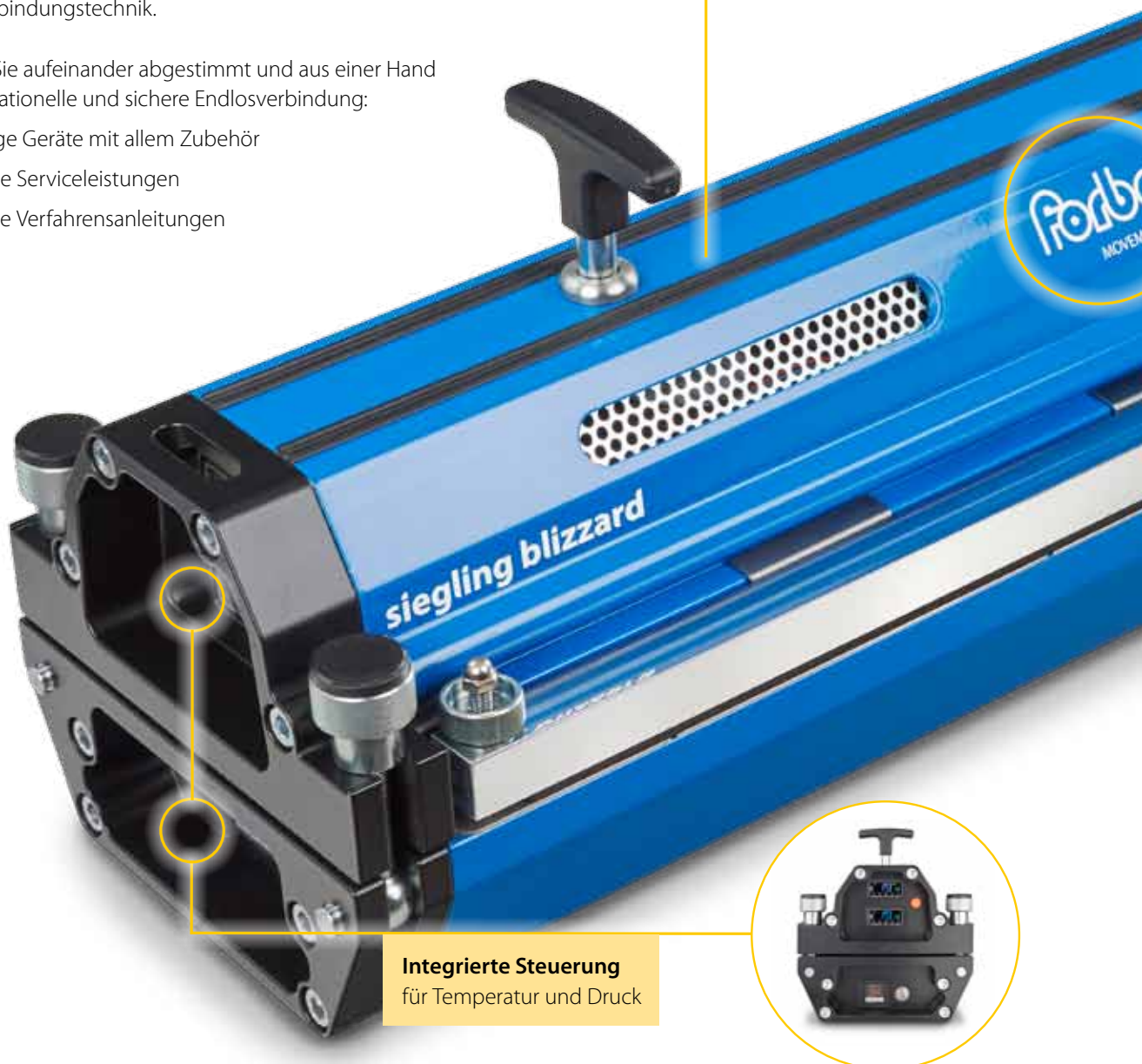
Die Siegling Blizzard Heizpresse setzt neue Maßstäbe in Bezug auf einfaches Handling, hohe Produktivität und hervorragende Verbindungsqualität. Sie kann universell für Z-, Z-Stufen und Überlappungsverbindungen bei Transportbandtypen eingesetzt werden.

Als führender Hersteller von Transportbändern und Antriebsriemen bietet Forbo Siegling nicht nur erstklassige Verbindungsgeräte sondern fundiertes theoretisches und anwendungstechnisches Know-how für die gesamte Verbindungstechnik.

So erhalten Sie aufeinander abgestimmt und aus einer Hand alles für die rationelle und sichere Endlosverbindung:

- hochwertige Geräte mit allem Zubehör
- umfassende Serviceleistungen
- ausführliche Verfahrensanleitungen

Modernes, kompaktes Design
in Leichtbauweise



Integrierte Steuerung
für Temperatur und Druck



**Hohe Produktivität
und kurze Zykluszeiten**

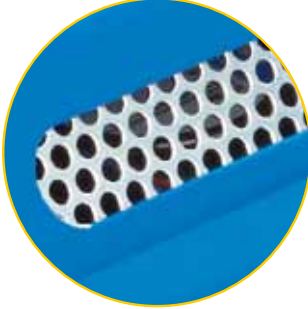
Know-how aus erster Hand,
optimale Verbindungsanleitungen
zum sicheren Betrieb der
Transportbänder

**Integrierter
Kompressor** zur
Druckerzeugung

**Breite Heizplatten
mit integrierten Kühlzonen,**
hochwertige, ebene Verbindung

Integrierte Luftkühlung,
kein Wasser erforderlich

Mobiles Gerät
Transportbox im
Lieferumfang enthalten



SIEGLING BLIZZARD

DIE LEICHTE COMBO PRESSE MIT TURBO-KÜHLUNG

Aufgrund ihres einfachen Handlings und sehr kurzer Zykluszeiten setzt die Siegling Blizzard Presse neue Maßstäbe beim Verbinden von Transportbändern. Einmal eingerichtet und den Startschalter betätigt, verläuft der Heiz- und Kühlvorgang in der Presse automatisch.

Die Siegling Blizzard Presse wird in einer mit Transportrollen ausgestatteten Transportbox geliefert. Sie ist aufgrund ihrer kompakten Abmessungen und leichten Bauweise schnell und einfach eingerichtet. Nach dem Anschluss an das Stromnetz ist sie sofort betriebsbereit, da das aufwendige Anschließen externer Subsysteme entfällt.

- > Steuerung,
- > Kompressor und
- > Luftkühlung sind in die Presse integriert.

Das spart Zeit und Kosten, vermeidet Fehler in der Handhabung und sichert die Hygiene am Montageort.

Durch das einfache Handling lassen sich die Zykluszeiten je Verbindung auf durchschnittlich 8–15 Minuten reduzieren und eine gleichbleibend hohe Verbindungsqualität erzielen.

Verkürzte Ausfallzeiten erhöhen die Produktivität.

Durch die konstruktive Gestaltung der Siegling Blizzard Presse mit besonders breiten Platten und integrierter Kühlzone erzielen Sie hochfeste Verbindungen mit hervorragenden Dickentoleranzen.

Hohe Verbindungsqualität sichert Ihre Anlagenverfügbarkeit.

Know-how aus erster Hand

Forbo Siegling berät Sie gern über die bestmögliche Verbindungsart für Ihre Transportanwendung und stellt Ihnen die optimalen Einstellparameter für Ihre Siegling Blizzard Presse und Ihr Siegling Band zur Verfügung.

Geprüfte Sicherheit vom Bandhersteller.



Einfache Bedienung und hervorragende Wiederholgenauigkeit



Das Einlegen, Positionieren und Fixieren der Bandenden in das Pressenunterteil wird durch zwei Schnell-Klemmbalken vereinfacht. Diese Klemmbalken sorgen dafür, dass das Material passgenau in seiner Position bleibt, bis das Pressen-oberteil aufgesetzt und verspannt ist.

Die Siegling Blizzard Presse ist mit drei Reglern ausgestattet:

- Regler 1 (oben): zum Programmieren von Temperatur oben und Zeit
- Regler 2 (mitte): zum Programmieren von Temperatur unten
- Regler 3 (unten): zum Voreinstellen des gewünschten Drucks

Entsprechend der von Forbo Siegling bereitgestellten materialspezifischen Verbindungsanleitungen können Temperatur, Haltezeit und Druck leicht eingestellt werden. Textanzeigen auf dem Display führen den Benutzer sicher durch das Menü. Der eigentliche Verbindungsvorgang läuft vollautomatisch ab.



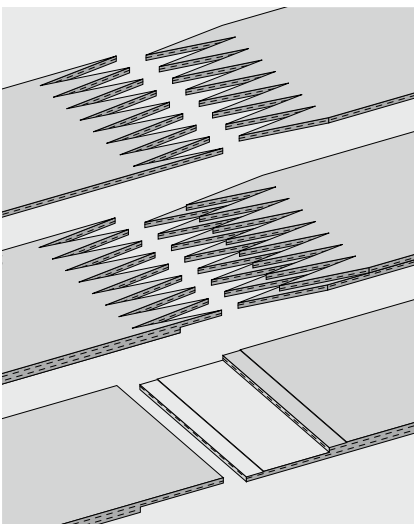
Je nach Bandtyp, Gewebe und Beschichtungsmaterial können individuell optimale Parameter voreingestellt werden. Optional können für die obere und untere Heizplatte unterschiedliche oder gleiche Temperaturen geregelt werden. Die Haltezeit ist sekundengenau justierbar und wird in einem Count-down angezeigt. Die Vorwärmzeit kann schrittweise programmiert werden.

Diese Flexibilität ermöglicht der Siegling Blizzard Presse ein breites Anwendungsspektrum, sodass sowohl Bänder mit extrem dünnen thermoplastischen Beschichtungen als auch dicke und wenig wärmeleitfähige Bandmaterialien, bei denen eine besonders exakte Temperaturverteilung über die gesamte Heizplattenfläche erforderlich ist, sicher verschweißt werden können.

Integrierte Abkühlzonen gewährleisten eine gleichmäßige Abkühlung der Verbindung, wodurch eine toleranzgenaue, glatte Oberfläche im Verbindungsbereich sichergestellt wird.

Aufgrund der besonderen Konstruktionsmerkmale und des Verzichts auf den Einsatz von Glasfaser- oder Metalleinlagen, die zu Druckunterschieden führen könnten, erfüllt die Siegling Blizzard Presse höchste Ansprüche:

- Dickengenauigkeit über die gesamte Bandbreite
- glatte, fast glanzfreie Oberfläche, ohne Verformungen neben der Verbindung
- gleichmäßig geringe Schrumpfung der gestanzten Verbindungsfinger
- kein Abzeichnen der Heizplattenkanten in der Bandoberfläche



TECHNISCHE DATEN

Service und Training

Forbo Siegling verfügt über jahrzehntelange Erfahrung in der Herstellung und Anwendung von Transportbändern und Antriebsriemen. Gern bieten wir unseren Kunden dieses Know-how an. Im Rahmen eines Trainings vermitteln wir die optimale Vorbereitung von Bändern, das Verbinden und die Handhabung der Geräte. Schon mit geringem Trainingsumfang erzielen Sie mit der Siegling Blizzard Presse hohe und reproduzierbare Verbindungsqualität.

Die Siegling Blizzard Heizpresse ist in sechs verschiedenen Ausführungen von 300 mm bis 1500 mm erhältlich. Sie arbeitet mit den gängigsten Netzspannungen. Die Siegling Blizzard Heizpresse kann je nach Modell für die thermoplastische Verbindung von Bändern bis zu einer Breite von 1500 mm verwendet werden.

Alle Geräte erfüllen die EG-Richtlinien:

- Maschinenrichtlinie 2006/42/EG,
- Niederspannungsrichtlinie 2006/95/EG,
- EMV-Richtlinie 2004/108/EG.

Lieferumfang

- Siegling Blizzard Heizpresse mit integrierter Kühlung, Kompressor und Steuerung
- Silikonmatte für oben und unten
- Transportbox mit Rollen
- ausführliche Bedienungsanleitung



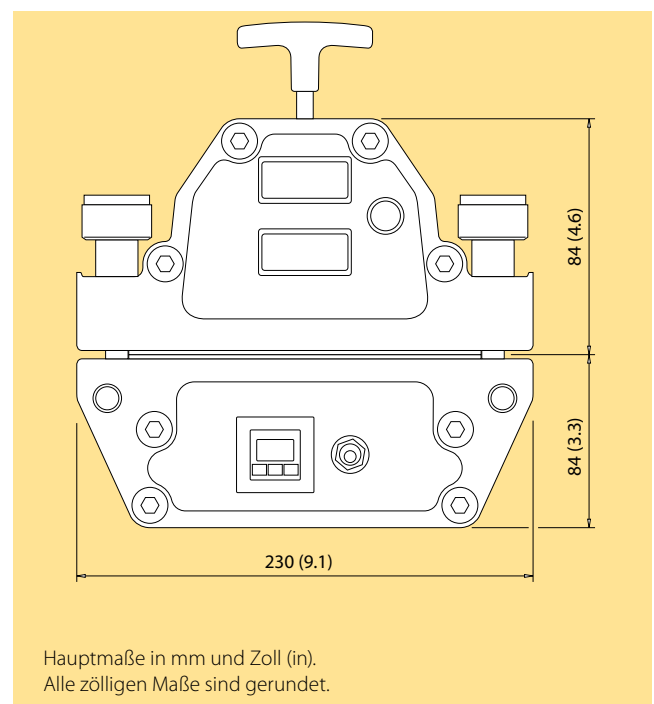
	Blizzard HP 160/400 AIR	Blizzard HP 160/600 AIR	Blizzard HP 160/800 AIR	Blizzard HP 160/1000 AIR	Blizzard HP 160/1200 AIR	Blizzard HP 160/1500 AIR
Bandbreite effektiv [mm (in)]	400 (15,7)	600 (23,6)	800 (31,5)	1000 (39,4)	1200 (47,2)	1500 (59)
Effektive Verbindungslänge max. [mm (in)]	160 (6,3)	160 (6,3)	160 (6,3)	160 (6,3)	160 (6,3)	160 (6,3)
Gewicht Unterteil [kg (lb)]	12 (26,5)	15,8 (34,8)	19,1 (42,1)	22,5 (49,6)	26,2 (57,8)	31 (68,3)
Gewicht Oberteil [kg (lb)]	14,6 (32,2)	18,6 (41)	22,7 (50)	26,9 (59,3)	30,9 (68,1)	36,8 (81,1)
Gesamtgewicht [kg (lb)]	26,6 (58,6)	34,4 (75,8)	41,8 (92,1)	49,4 (108,9)	57,1 (125,9)	67,8 (149,5)
Länge [mm (in)]	590 (23,2)	790 (31,1)	990 (39)	1190 (46,8)	1390 (54,7)	1690 (66,5)
Breite [mm (in)]	230 (9,1)	230 (9,1)	230 (9,1)	230 (9,1)	230 (9,1)	230 (9,1)
Höhe Oberteil [mm (in)]	118 (4,6)	118 (4,6)	118 (4,6)	118 (4,6)	118 (4,6)	118 (4,6)
Höhe Unterteil [mm (in)]	84 (3,3)	84 (3,3)	84 (3,3)	84 (3,3)	84 (3,3)	84 (3,3)
Druck maximal [bar (psi)]	2,5 (36,3)	2,5 (36,3)	2,5 (36,3)	2,5 (36,3)	2,5 (36,3)	2 (29)
Temperatur maximal [°C (°F)]	200 (362)	200 (362)	200 (362)	200 (362)	200 (362)	200 (362)
Transportmaße (L x B x H) [mm]	875 x 370 x 350	875 x 370 x 350	1275 x 370 x 350	1275 x 370 x 350	1775 x 370 x 350	1775 x 370 x 350
Transportmaße (L x B x H) [in]	34,5 x 14,6 x 13,8	34,5 x 14,6 x 13,8	50,2 x 14,6 x 13,8	50,2 x 14,6 x 13,8	69,9 x 14,6 x 13,8	69,9 x 14,6 x 13,8
Transportgewicht [kg (lb)]	42,1 (92,8)	49,9 (110)	61,9 (136,5)	69,5 (153,2)	83,8 (184,8)	94,5 (208,3)
Anschlussanforderungen						
1 Phase [Volt / Ampere / Watt] Artikelnummer	230V / 9 A / 2200 W Art.-Nr. 873399 110V / 14 A / 1520 W Art.-Nr. 873400	230V / 14 A / 3200 W Art.-Nr. 873401 110V / 14 A / 1520 W Art.-Nr. 873402	230V / 16 A / 3680 W Art.-Nr. 873403 110V / 14,5 A / 1600 W Art.-Nr. 873404	230V / 16 A / 3680 W Art.-Nr. 873405 110V / 14 A / 1484 W Art.-Nr. 873406	230V / 16 A / 3680 W Art.-Nr. 873409	230V / 19,5 A / 4500 W Art.-Nr. 873412 230V / 16,0 A / 3680 W Art.-Nr. 873413 230V / 13,0 A / 3000 W Art.-Nr. 873414
3 Phasen [Volt / Ampere / Watt] Artikelnummer				400V / 11 A-5,5 A-5,5 A / 7600 W Art.-Nr. 873407	400V / 12 A-6,0 A-6,0 A / 8990 W Art.-Nr. 873408 480V / 11 A-5,5 A-5,5 A / 8900 W Art.-Nr. 873410	400V / 16 A-8,0 A-8,0 A / 11072 W Art.-Nr. 873411 480V / 13 A-6,5 A-6,5 A / 10700 W Art.-Nr. 873415

Netzanschluss

Alle Pressen werden, falls nicht anders spezifiziert, mit offenen Kabelenden geliefert.

Auf Wunsch kann gegen einen geringen Aufpreis ein landesspezifischer Stecker montiert werden. Bitte spezifizieren Sie den gewünschten Steckertyp in Ihrer Bestellung.

Hauptmaße



Siegling – total belting solutions

Engagierte Mitarbeiter, qualitätsorientierte Organisation und Fertigungsabläufe sichern den konstant hohen Standard unserer Produkte und Dienstleistungen. Das Forbo Siegling Qualitätsmanagementsystem ist nach ISO 9001 zertifiziert.

Neben der Produktqualität ist der Umweltschutz ein wichtiges Unternehmensziel. Schon früh haben wir deshalb ein ebenfalls zertifiziertes Umweltmanagementsystem nach ISO 14001 eingeführt.



Best.-Nr. 325-1
04/17-UD - Nachdruck, Vervielfältigung - auch auszugsweise - nur mit unserer Genehmigung. Änderungen vorbehalten.



Forbo Siegling Service – jederzeit, überall

Forbo Siegling beschäftigt in der Firmengruppe mehr als 2.300 Mitarbeiter. Unsere Produkte werden weltweit in neun Produktionsstätten hergestellt. Gesellschaften und Landesvertretungen mit Materiallagern und Werkstätten finden Sie in über 80 Ländern. Forbo Siegling Servicestationen gibt es in mehr als 300 Orten der Welt.

Forbo Siegling GmbH

Lilienthalstraße 6/8, D-30179 Hannover
Telefon +49 511 6704 0, Fax +49 511 6704 305
www.forbo-siegling.com, siegling@forbo.com



MOVEMENT SYSTEMS